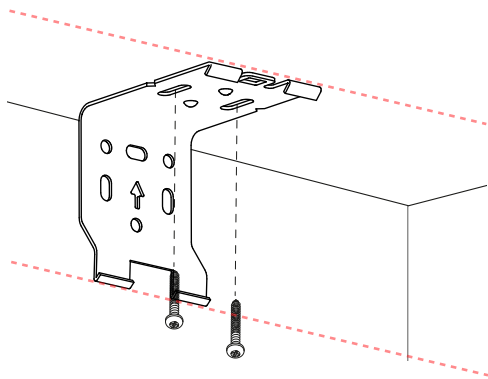


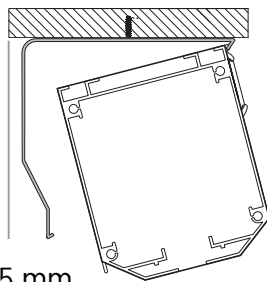
Ważne:

Nie uruchamiać napędu elektrycznego bez obciążenia sznurków podciągających
Przewody można prowadzić z tyłu, w przestrzeni pomiędzy kasetą a uchwytem.

Montaż do sufitu

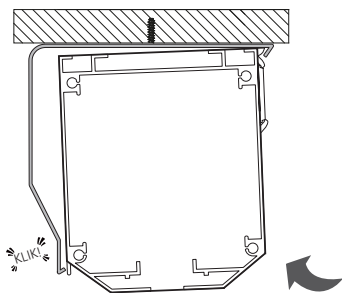


Położenie uchwytnów najlepiej ustawiać przy pomocy lasera

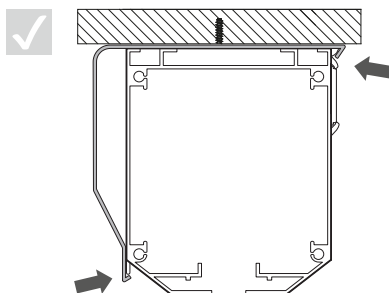


3-5 mm

Uchwyty zalecamy mocować zachowując niewielki odstęp od ściany

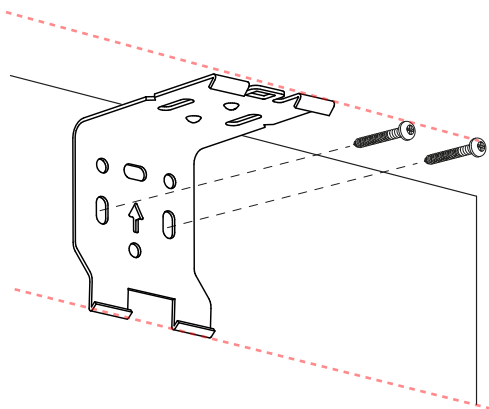


Mechanizm V-XL umieścić w górnym zaczepie uchwytnu, następnie docisnąć dolną część

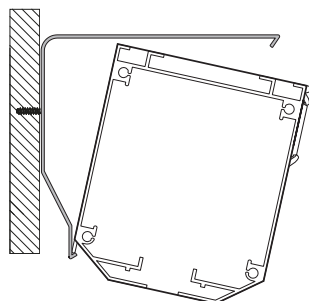


Sprawdzić czy kasetka jest prawidłowo zamocowana w zaczepach uchwytnu

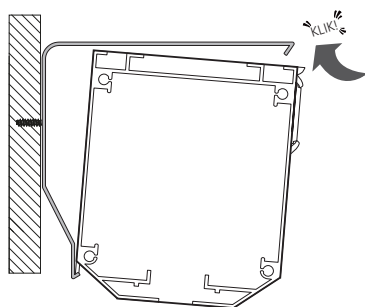
Montaż do ściany



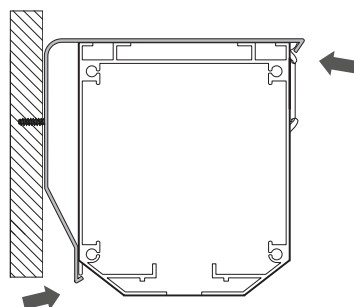
Położenie uchwytów najlepiej ustawiać przy pomocy lasera



Mechanizm V-XL umieścić w dolnym zaczepie uchwytu, następnie docisnąć górną część kasety



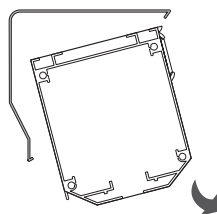
Mechanizm V-XL umieścić w dolnym zaczepie uchwytu, następnie docisnąć górną część



Sprawdzić czy kasetka jest prawidłowo zamocowana w zaczepach uchwytu



Demontaż



Aby zdemontować kasetę z uchwytu ściennego: należy unieść lekko kasetę do góry, by wysunąć ją z dolnych zaczepów uchwytu

Aby zdemontować kasetę z uchwytu sufitowego: należy docisnąć dolną część kasety, by wysunąć ją z górnych zaczepów uchwytu